

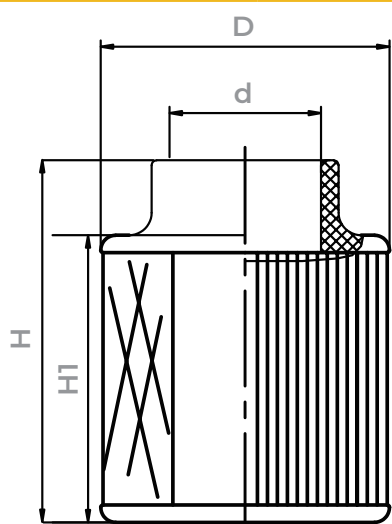
ГАРАНТИРУЮТ РЕСУРС И ПРОИЗВОДИТЕЛЬНОСТЬ ОБОРУДОВАНИЯ, ЗАЩИТЯТ ОТ ПОПАДАНИЯ ЗАГРЯЗНЕНИЙ В СИСТЕМУ

# Фильтр воздушный

## ETA-2315098

Предназначен для использования в ДВС и компрессорах.

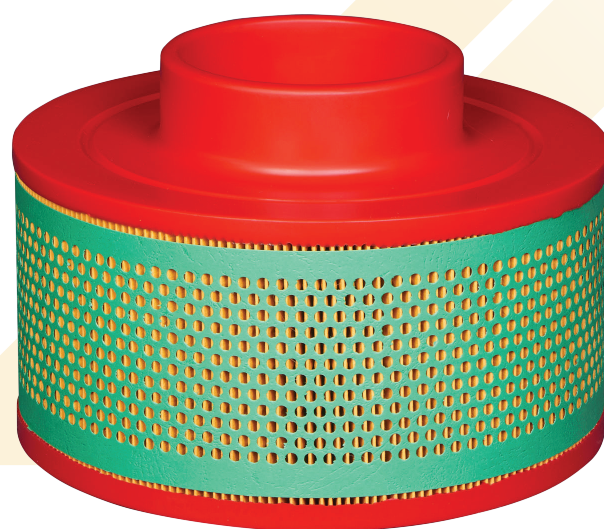
### Размеры



Внешний диаметр (D)	228 мм
Внутренний диаметр (d)	98 мм
Высота (H)	155 мм
Высота (H1)	120 мм

### Характеристики

Код	ETA-2315098
Наименование	Фильтр воздушный
Назначение	ДВС/ Компрессоры
Эффективность	Фильтрующий материал класса F7, эффективность по ГОСТ Р EN 779-2014 для частиц до 0,4 мкм $80 \leq E_m < 90\%$



### Кросс-коды

MANN	C23174
HI FI	SA13118
Sotras	SA6718
TG	TGA6093

## Применяемость

Производитель	Артикул	Модели (указаны справочно, см. соответствие по артикулу)
AtlasCopco	2255300164	
Seccato	6211474650 6211474600	
Compair	A11380674 11380674	
Comprag	21020003	A-45      A-55      A-75      A-90
IngersollRand	92978568	
Remeza	4092100500	BK40E зав.№5180...      BK50E зав.№5480...
Worthington	6211474650 6211461850	

**ETA-2315098** соответствует указанным фильтрам по техническим характеристикам и эффективности фильтрации, размерам и присоединительной резьбе.

### В таблице нет вашего фильтра?

Свяжитесь с нами, мы постараемся подобрать оптимальное решение для вашей задачи!



8 800 100-00-69



info@rutector.ru



ET-Filters.ru

## ET-Filters

Современное сертифицированное производство ISO 9001, IATF 16949, ISO14001, оснащено тестовой лабораторией, через которую проходит все отгружаемые партии.

### Виды тестирования на производстве

- ◆ Статическое давление на отсутствие утечек
- ◆ Импульсные испытания при пиковом давлении. Не менее 1500 циклов
- ◆ Давление срабатывания перепускного и клапана байпас
- ◆ Предельный перепад давления в фильтре, не более 0,02 МПа
- ◆ Сепараторы на максимальные показатели выноса масла, не более 3 ppm



Продукция выпускается в соответствии с международными классами фильтрующих материалов. Стандартизованы строгие ограничения по падению давления в фильтрах и выносу масла.

### Воздушные фильтры ETA

- ◆ Фильтрующий материал высокого класса F7 (тонкая очистка), эффективность по ГОСТ Р EN 779-2014 для частиц до 0,4 мкм  $80 \leq E_m < 90\%$ , что существенно выше других производителей фильтров, использующих фильтрующий материал среднего класса очистки M5 ( $40 \leq E_m < 60$  для частиц до 0,4 мкм)
- ◆ Применение EVA (программное обеспечение) в процессе производства гарантирует прочность и эффективность
- ◆ Геометрия материала и точек складывания увеличивает эффективную площадь фильтрации
- ◆ Равномерное распределение между складками гарантирует гладкий канал потока, что позволяет фильтру лучше удерживать пыль при низком сопротивлении потоку
- ◆ Плоские складки в местах сгиба материала увеличивают устойчивость к предотвращению деформации



«Рутектор» – официальный дистрибьютор, импортер и сервисный центр ET-Filters  
109456, Москва, 1-й Вешняковский пр-д, 1с11 | 8 800 100-00-69 | info@rutector.ru | rutector.ru